



ВЫПУСКАЕТСЯ ПО ЗАКАЗУ  
ГУВО МВД РОССИИ



OC03

СЕРТИФИКАТ СООТВЕТСТВИЯ  
№ РОСС RU.OC03.B01338

**ИЗВЕЩАТЕЛЬ ОХРАННЫЙ ПОВЕРХНОСТНЫЙ  
СОВМЕЩЕННЫЙ  
ИО 315-3 "СОВА-3"**

Руководство по эксплуатации  
СПНК.425148.004 РЭ

**ПАТЕНТ RU 2143742 C1**

**СОДЕРЖАНИЕ**

1 Общие сведения .....	3
2 Технические данные .....	4
3 Комплектность .....	8
4 Устройство и работа изделия .....	8
5 Указания мер безопасности .....	13
6 Подготовка к работе .....	14
7 Порядок работы .....	19
8 Проверка технического состояния .....	19
9 Возможные неисправности и способы их устранения.....	22
10 Техническое обслуживание .....	23
11 Транспортирование и хранение .....	25
12 Утилизация извещателя .....	25
Приложение А Сечение зоны обнаружения ИК канала извещателя...	26
Приложение Б Внешний вид извещателя.....	27
Приложение В Разметка для крепления извещателя .....	28
Приложение Г Состояние индикаторов и контактов сигнальных реле в различных режимах работы извещателя.....	28
Приложение Д Примеры установки извещателя .....	30
Приложение Е Схема соединений для проверки извещателя .....	31
Приложение Ж Перечень контрольно-измерительной аппаратуры ...	32

Настоящее руководство по эксплуатации предназначено для изучения принципа работы, правильного использования, хранения и технического обслуживания извещателя охранного поверхностного совмещенного ИО 315-3 "Сова-3" (в дальнейшем - извещатель).

К работам по монтажу, установке, обслуживанию и эксплуатации извещателя допускаются лица, имеющие квалификацию электромонтера охранно-пожарной сигнализации не ниже пятого разряда и допущенные к работе с электроустановками до 1000 В.

## 1 ОБЩИЕ СВЕДЕНИЯ

1.1 Извещатель предназначен для использования в составе систем охранной сигнализации.

По количеству зон обнаружения извещатель относится к двухзонным извещателям и совмещает в себе два независимых канала обнаружения:

- пассивный звуковой канал (акустический, в дальнейшем – АК канал);
- пассивный оптико-электронный инфракрасный канал (в дальнейшем – ИК канал).

АК канал предназначен для обнаружения разрушения строительных конструкций, в том числе стеклопакетов (однокамерных и двухкамерных по ГОСТ 24866-99, выполненных с использованием листовых стекол (обычного марок М4–М8 по ГОСТ 111-90 толщиной от 2,5 до 8 мм; закаленного по ГОСТ 5727-88 толщиной от 3 до 6 мм; армированного по ГОСТ 7481-78 толщиной от 5,5 до 8 мм; узорчатого по ГОСТ 5533-86 толщиной от 3,5 до 7 мм; трехслойного по классу защиты А1, А2, А3 по ГОСТ Р 51136-98; покрытого упрочняющей полимерной пленкой, обеспечивающей класс защиты А1, А2, А3 по ГОСТ Р 51136-98), и формирования извещения о тревоге размыканием цепи шлейфа сигнализации (ШС) прибора приемно-контрольного (ППК), системы передачи извещений (СПИ) или пульта централизованного наблюдения (ПЦН) контактами исполнительного реле АК канала.

ИК канал предназначен для обнаружения проникновения нарушителя в охраняемое помещение (перемещения в охраняемой зоне) и формирования извещения о тревоге размыканием цепи ШС ППК, СПИ или ПЦН контактами исполнительного реле ИК канала.

1.2 Извещатели имеют два исполнения: "А" и "Б".

Извещатели исполнения "А" содержат два независимых исполнительных реле, соответствующих каждому из каналов обнаружения.

В извещателях исполнения "Б" функции исполнительных реле АК и ИК каналов, совмещены в одном реле, обеспечивающем размыкание контактов при формировании извещения о тревоге любым из указанных каналов.

1.3 Электропитание извещателя осуществляется от источника постоянного тока номинальным напряжением 12 В и амплитудой пульсаций не более 0,1 В. Рекомендуется использовать блок питания "МБП-12" СПНК.436531.001 ТУ или любой другой с характеристиками не хуже указанных.

1.4 В извещателе предусмотрены:

- автоматический контроль работоспособности после включения питания и выдачу извещения о тревоге при обнаружении неисправности;
- возможность дискретной регулировки чувствительности АК и ИК каналов;
- световая индикация состояния каналов обнаружения;
- возможность проведения тестирования каналов обнаружения на объекте;
- возможность фиксирования индикации извещения о тревоге, сформированного АК каналом;
- возможность отключения индикации для обеспечения скрытности работы.

1.5 По устойчивости к климатическим воздействиям окружающей среды исполнение извещателя соответствует ОХЛ4 по ОСТ 25 1099-83, но в диапазоне рабочих температур от 253 до 323 К (от минус 20 до плюс 50 °С).

1.6 Извещатель рассчитан для непрерывной круглосуточной работы.

1.7 Извещатель относится к изделиям конкретного назначения, вида I, непрерывного длительного применения, восстанавливаемым, стареющим, неремонтируемым, обслуживаемым, контролируемым перед применением по ГОСТ 27.003-90.

## 2 ТЕХНИЧЕСКИЕ ДАННЫЕ

2.1 Максимальная рабочая дальность действия извещателя не менее:

а) 6 м – для АК канала при регистрации разрушающего воздействия на стеклянный лист, установленный в раму, при этом угол обзора относительно оси микрофона – не менее  $\pm 60^\circ$ ;

б) 7 м – для ИК канала при высоте установки 5 м, соответствует диаметру зоны обнаружения – 10 м, при этом угол обзора зоны обнаружения в горизонтальной плоскости -  $360^\circ$ , в вертикальной плоскости – не менее  $100^\circ$ .

2.2 АК канал извещателя имеет две рабочие частоты и два уровня чувствительности.

2.3 Чувствительность ИК канала – не более 3 м при перемещении человека в пределах зоны обнаружения в диапазоне скоростей от 0,3 до 3 м/с.

2.4 Время технической готовности извещателя к работе после включение электропитания и время восстановления дежурного режима после формирования извещения о тревоге указаны в таблице 2.1.

Таблица 2.1

Наименование параметра	Значение параметра	
	АК канала	ИК канала
Время технической готовности к работе, не более, с	10 (исп. "А"), 55 (исп. "Б")	55
Время восстановления дежурного режима (нормального состояния), не более, с	10	10

2.5 Ток потребления извещателя в дежурном режиме для исполнения "А" не более 35 мА, для исполнения "Б" не более 25 мА.

2.6 Информативность извещателей равна восьми для исполнения "А" и семи для исполнения "Б", а именно:

- извещение "Включение";
- извещение "Норма" по АК каналу;
- извещение "Норма" по ИК каналу;
- извещение "Тревога" по АК каналу;
- извещение "Тревога" по ИК каналу;
- извещение "Неисправность"
- извещение "Вскрытие" (только для исполнения "А");
- индикация тестовых режимов.

2.7.1 Извещение "Включение" выдается извещателем при включении напряжения электропитания разомкнутыми контактами исполнительных реле в течение времени технической готовности и непрерывным свечением индикаторов: зеленого цвета - в течение 10 с, красного цвета - в течение времени технической готовности.

2.7.2 Извещение "Норма" по АК каналу выдается извещателем в течение всего времени охраны замкнутыми контактами исполнительного реле данного канала и выключенным состоянием индикатора зеленого цвета.

2.7.3 Извещение "Норма" по ИК каналу выдается извещателем в течение всего времени охраны замкнутыми контактами исполнительного реле данного канала и выключенным состоянием индикатора красного цвета.

2.7.4 Извещение "Тревога" по АК каналу выдается извещателем разомкнутыми контактами исполнительного реле данного канала в течение  $(4 \pm 1)$  с и непрерывным свечением индикатора зеленого цвета на время выдачи извещения или до выключения напряжения питания извещателя (в режиме "Память о тревоге") при обнаружении воздействий.

2.7.5 Извещение "Тревога" по ИК каналу выдается извещателем разомкнутыми контактами исполнительного реле данного канала и непрерывным свечением индикатора красного цвета в течение  $(4 \pm 1)$  с при обнаружении воздействий.

2.7.6 Извещение "Неисправность" выдается извещателем разомкнутыми контактами исполнительных реле обоих каналов и:

- попеременным свечением индикаторов при снижении напряжения электропитания до  $(9,0 \pm 0,5)$  В;

- кратковременными включениями индикаторов после извещения "Включение" в случае определения в процессе самоконтроля неисправности в каком-либо из каналов извещателя.

2.7.7 Извещение "Вскрытие" (только в исполнении "А") выдается извещателем размыканием контактов микропереключателя при попытке несанкционированного доступа к органам управления извещателя, клеммам подключения внешних электрических цепей и элементам фиксации путем вскрытия (снятия крышки) корпуса извещателя.

2.7.8 Формирование извещений и индикации в режимах тестирования каналов обнаружения извещателя осуществляется в соответствии с приложением Г.

2.8 Извещатель обладает помехозащищенностью (не выдает извещение "Тревога") при:

а) неразрушающем механическом ударе по стеклянному листу резиновым шаром массой  $(0,39 \pm 0,01)$  кг, твердостью  $(60 \pm 5)$  в единицах IRHD по ГОСТ 20403-75, с энергией удара  $(1,9 \pm 0,1)$  Дж;

б) воздействии синусоидальных звуковых сигналов, создающих в месте его расположения уровень звукового давления:

- не более 80 дБ в диапазоне частот 20-1000 Гц,

- не более 80 дБ в диапазоне частот 1000-20000 Гц;

в) воздействии акустического сигнала со спектральной характеристикой белого шума, создающего в месте расположения извещателя уровень звукового давления не более 85 дБ;

г) перемещении мелких предметов диаметром до 30 мм и длиной до 150 мм (мелких животных);

д) перепадах фоновой освещенности в поле зрения извещателя величиной до 6500 лк, создаваемых осветительными приборами;

е) воздействии конвективных воздушных потоков, создаваемых отопительными приборами мощностью до 1000 Вт, расположенными на расстоянии не менее 1 м от извещателя;

ж) изменении температуры фона в пределах от 298 до 313 К (от плюс 25 до плюс 40 °С) со скоростью не более 1 К (1 °С) в минуту.

2.9 Вероятность обнаружения извещателем разрушения стеклянного листа – не менее 0,9.

2.10 Конструкция извещателя обеспечивает степень защиты оболочки IP30 по ГОСТ 14254-96.

2.11 Габаритные размеры извещателя – диаметр 90 x 35 мм.

2.12 Масса извещателя – не более 0,15 кг.

2.13 Средняя наработка извещателя на отказ в режиме выдачи извещения "Норма" - не менее 60000 ч.

2.14 Вероятность возникновения отказа, приводящего к ложному срабатыванию извещателя, при нахождении его в режиме выдачи извещения "Норма" – не более 0,01 за 1000 ч, что соответствует вероятности отсутствия указанного отказа не менее 0,99 за 1000 ч.

2.15 Извещатель устойчив (не выдает извещение "Тревога") к следующим внешним воздействиям:

а) воздействиям по ГОСТ Р 50009-2000 при питании извещателей от блока питания "МБП-12", нагруженного на один извещатель, в соответствии с нормами: УК2 (степень жесткости 3), УК3 (степень жесткости 3), УК4 (степень жесткости 3), УК5 (степень жесткости 3), УЭ1 (степень жесткости 3), УИ1 (степень жесткости 3);

б) воздействию электромагнитного поля, создаваемого работой служебной радиостанции УКВ диапазона 150–175 МГц мощностью излучения до 40 Вт на расстоянии не менее 3 м от антенны радиостанции до извещателя.

2.16 Извещатель сохраняет работоспособность:

а) в диапазоне питающих напряжений от 10 до 16 В;

б) при температуре окружающего воздуха от 253 до 323 К (от минус 20 до плюс 50 °С);

в) при относительной влажности окружающего воздуха до 90 % при температуре 298 К (плюс 25 °С).

2.17 Извещатель сохраняет работоспособность:

а) после воздействия на него синусоидальной вибрации с ускорением  $0,981 \text{ м/с}^2$  (0,1 g) в диапазоне частот 10-55 Гц;

б) после нанесения ударов молотком из алюминиевого сплава (AlCu4SiMg) со скоростью  $(1,500 \pm 0,125) \text{ м/с}$ , с энергией удара  $(1,9 \pm 0,1) \text{ Дж}$ .

2.18 Извещатель в упаковке выдерживает при транспортировании:

а) транспортную тряску с ускорением  $30 \text{ м/с}^2$  при частоте ударов от 10 до 120 в минуту или 15000 ударов;

б) температуру окружающего воздуха от 223 до 323 К (от минус 50 до плюс 50 °С);

в) относительную влажность воздуха  $(95 \pm 3) \%$  при температуре 308 К (плюс 35 °С).

### 3 КОМПЛЕКТНОСТЬ

3.1 Комплект поставки извещателя указан в таблице 3.1.

Таблица 3.1

Обозначение	Наименование и условное обозначение	Количество	
		"Сова-3" исп. "А"	"Сова-3" исп. "Б"
СПНК.425148.004	Извещатель охранный поверхностный совмещенный ИО 315-3 "Сова-3" исполнение "А"	1 шт.	
СПНК.425148.004-01	Извещатель охранный поверхностный совмещенный ИО 315-3 "Сова-3" исполнение "Б"		1 шт.
	Комплект монтажных частей: шуруп 3×30	2 шт.	
СПНК.425148.004 ПС	Извещатель охранный поверхностный совмещенный ИО 315-3 "Сова-3". Паспорт	1 экз.	
СПНК.425148.004 РЭ	Извещатели охранные поверхностные совмещенные ИО 315-4 "Сова-3" Руководство по эксплуатации	1 экз. (см. примечание 1)	
	Памятка по применению	1 экз.	
<p><b>Примечания</b></p> <p>1 Поставляется 1 экз. на отгрузочную партию (в первый год серийного выпуска – на каждый извещатель).</p> <p>2 По отдельному заказу потребителя возможна поставка извещателей с источниками питания "МБП-12" СПНК.436531.001 ТУ и имитатором акустического разрушения стекла "АРС" " ТУ 4372-054-23072522-2004.</p>			

### 4 УСТРОЙСТВО И РАБОТА ИЗДЕЛИЯ

#### 4.1 Конструкция извещателя

4.1.1 Извещатель выполнен в виде одного блока в пластмассовом корпусе и состоит из печатной платы, основания и крышки с линзой.

4.1.2 На печатной плате размещены: пироприемник с фильтром и зеркалом, микропроцессор, соединительная колодка, два светодиодных индикатора, четыре «DIP» переключателя, группа контактов для установки перемычки и другие элементы электрической схемы извещателя.

Светодиодные индикаторы дают информацию о режимах работы и состояниях извещателя.

Переключатели и перемычка служат для управления режимами работы извещателя:

переключатель "1" в положении OFF - режим номинальной чувствительности АК канала;



переключатель "1" в положении ON - режим пониженной чувствительности АК канала;

переключатель "2" в положении OFF – высота установки извещателя от 3,0 м до 5,0 м;

переключатель "2" в положении ON – высота установки извещателя от 2,3 м до 3,5 м;

переключатель "3" - из режима "Норма" при переводе из положения OFF в положение ON включает тестовый режим АК канала – "Тест-АК";

- из режима "Тест-АК" при переводе из положения ON в положение OFF включает режим для тестирования высокочастотной (ВЧ) части АК канала "Тест-Звук";

переключатель "3" при переводе из положения ON в положение OFF из режима "Норма" включает тестовый режим ИК канала;

переключатель "4" в положении OFF – режим "Память о тревоге АК канала" включен;

переключатель "4" в положении ON – режим "Память о тревоге АК канала" выключен;

перемычка "И" установлена - световая индикация включена;

перемычка "И" снята - световая индикация выключена.

Внешний вид печатной платы извещателя для исполнений "А" и "Б" приведен в приложении Б на рисунках Б1 (исполнение "А"), Б2 (исполнение "Б").

4.1.3 На передней крышке корпуса закреплена линза Френеля.

#### **4.2 Принцип действия извещателя**

4.2.1 Чувствительный элемент АК канала извещателя представляет собой конденсаторный электретный микрофон со встроенным предусилителем на полевом транзисторе. Микрофон преобразует звуковые колебания воздушной среды в электрические сигналы. Электрический сигнал с микрофона поступает на полосовые усилители и далее на микроконтроллер.

4.2.2 Чувствительный элемент ИК канала извещателя представляет собой пироприемник, который состоит из двух пироэлементов, подключенных встречно-параллельно к истоковому повторителю. Тепловое излучение фокусируется на площадки пироприемника линзой Френеля. Пироприемник преобразует тепловое излучение из чувствительной зоны (приложение А) в электрические сигналы. Электрический сигнал с пироприемника поступает на полосовой усилитель и далее на микроконтроллер.

4.2.3 Микроконтроллер в соответствии с заданным алгоритмом работы производит обработку электрических сигналов каждого из каналов, контроль работоспособности электронной схемы извещателя, контроль напряжения питания и формирование соответствующих извещений путем размыкания контактов соответствующего сигнального реле и включением светодиодных индикаторов.

4.2.4 Извещатель имеет следующие режимы работы.

**Режим "Включение".**

*Исполнение "А":*

В течение 10 с после подачи напряжения питания производится самоконтроль электронной схемы АК канала и величины питающего напряжения. В течение этого времени контакты сигнального реле АК канала разомкнуты, зеленый индикатор светится непрерывно. Если неисправность не обнаружена, то контакты реле АК канала замыкаются, зеленый индикатор выключается и АК канал извещателя переходит в режим "Норма". При обнаружении неисправности или при пониженном напряжении питания контакты реле АК канала остаются разомкнутыми, а состояние индикаторов указывает на вид неисправности (см. раздел 9);

В течение не более 55 с после подачи напряжения питания производится самоконтроль электронной схемы ИК канала. В течение этого времени контакты сигнального реле ИК канала разомкнуты, красный индикатор непрерывно светится. Если неисправность не обнаружена, то контакты реле ИК канала замыкаются, красный индикатор выключается и ИК канал извещателя переходит в режим "Норма". При обнаружении неисправности контакты реле ИК канала остаются разомкнутыми, а состояние индикаторов указывает на вид неисправности (см. раздел 9).

*Исполнение "Б":*

В течение 10 с после подачи напряжения питания производится самоконтроль электронной схемы АК канала и величины питающего напряжения. В течение этого времени зеленый индикатор непрерывно светится. Если неисправность не обнаружена, зеленый индикатор выключается. При обнаружении неисправности или при пониженном напряжении питания состояние индикаторов указывает на вид неисправности (см. раздел 9). В течение не более 55 с после подачи напряжения питания производится самоконтроль электронной схемы ИК канала. В течение этого времени контакты сигнального реле разомкнуты, красный индикатор непрерывно светится. Если неисправность ни в одном из каналов не обнаружена, то контакты реле замыкаются, красный индикатор выключается и извещатель переходит в режим "Норма". При обнаружении неисправности контакты реле остаются разомкнутыми, а состояние индикаторов указывает на вид неисправности (см. раздел 9).

**Режим "Норма"**

*Исполнение "А":*

При отсутствии звуковых сигналов, характерных для разрушения стекла, контакты сигнального реле АК канала замкнуты, зеленый индикатор выключен.

При отсутствии тепловых излучений, характерных для движения человека в охраняемой зоне, контакты сигнального реле ИК канала замкнуты, красный индикатор выключен.

*Исполнение "Б":*

При отсутствии звуковых сигналов, характерных для разрушения стекла, и тепловых излучений, характерных для движения человека в охраняемой зоне, контакты сигнального реле замкнуты, зеленый и красный индикатор выключены.

### **Режим "Тревога"**

#### *Исполнение "А":*

При определенной форме и последовательности регистрации микрофоном низкочастотного и высокочастотного звуковых сигналов, возникающих при разрушении стеклянной поверхности, прибор формирует извещение "Тревога" по акустическому каналу размыканием контактов сигнального реле АК канала и включением зеленого индикатора на время не менее 2 с. После этого при отсутствии новых сигналов о разрушении стекла извещатель переходит в режим "Норма" - контакты реле АК канала замыкаются, зеленый индикатор выключается (если не включен режим "память о тревоге").

При возникновении теплового контраста на площадках пироприемника, возникающих при движении человека в охраняемой зоне, прибор формирует извещение "Тревога" по ИК каналу размыканием контактов сигнального реле ИК канала и включением красного индикатора на время  $(4 \pm 1)$  с. После этого при отсутствии новых тепловых сигналов извещатель переходит в режим "Норма" - контакты реле ИК канала замыкаются, красный индикатор выключается.

#### *Исполнение "Б":*

При определенной форме и последовательности регистрации микрофоном низкочастотного и высокочастотного звуковых сигналов, возникающих при разрушении стеклянной поверхности, прибор формирует извещение "Тревога" размыканием контактов сигнального реле и включением зеленого индикатора на время  $(4 \pm 1)$  с. После этого при отсутствии новых сигналов о разрушении стекла извещатель переходит в режим "Норма" - контакты реле замыкаются, зеленый индикатор выключается.

При возникновении теплового контраста на площадках пироприемника, возникающих при движении человека в охраняемой зоне, прибор формирует извещение "Тревога" по ИК каналу размыканием контактов сигнального реле и включением красного индикатора на время не менее 2 с. После этого при отсутствии новых тепловых сигналов извещатель переходит в режим "Норма" - контакты реле замыкаются, красный индикатор выключается.

**Режим "Память о Тревоге АК канала"** (действует, когда переключатель "4" установлен в положение OFF) - то же, что и режим "Тревога" по АК каналу, но зеленый индикатор остается во включенном состоянии до снятия напряжения питания, сохраняя информацию о выдававшемся извещателем тревожном извещении. При этом контакты сигнального реле после окончания формирования извещения "Тревога" замыкаются, выдавая извещение "Норма".

### Тестовые режимы

Предназначены для контроля правильности установки извещателя на объекте (см. пункт 6.4.4). Перевод извещателей в режимы тестирования каналов обнаружения осуществляется переключателем "3" в соответствии с таблицей 4.1. Возврат извещателей из режимов тестирования в нормальное состояние осуществляется либо посредством выключения электропитания извещателей, либо автоматически по истечении  $(5,0 \pm 0,1)$  мин. Переключение в тестовые режимы возможно только после окончания режима "Включение", когда оба канала извещателя исправны.

Таблица 4.1

Положение переключателя "3"		Тестируемый канал
в режиме "Включение"	в режиме "Норма"	
OFF	ON	АК
	ON, потом OFF	
ON	OFF	ИК

Для тестирования АК канала извещателя предусмотрено два режима – "Тест-АК" и "Тест-Звук". Оба режима позволяют тестировать извещатель на объекте, используя имитатор акустический разрушения стекла "АРС" (производства "Аргус-Спектр").

В режиме "Тест-АК" используется менее помехозащищенный алгоритм обработки звуковых сигналов, в режиме "Тест-Звук" происходит тестирование только ВЧ части АК канала извещателя. Во время тестирования АК канала ИК канал отключен, а контакты реле ИК канала для исполнения "А" - замкнуты.

Режим "Тест-АК"- включается из дежурного режима после перевода переключателя "3" в положение ON (предварительно, в течение режима "Включение" или до подачи питания, переключатель "3" должен находиться в положении OFF);

В режиме "Тест-АК" при отсутствии звуковых помех (акустического шума) извещатель формирует сигнал "Тест-Норма АК": контакты сигнальных реле замкнуты, светодиодные индикаторы включены. При регистрации сигнала низкой звуковой частоты красный индикатор выключается примерно на 1 с. При появлении высокочастотного звукового сигнала зелёный индикатор выключается на 1 с.

При совпадении этих сигналов по времени извещатель переходит на 10 с в режим "Тест-Тревога АК": выходные контакты реле (для исполнения "А" – реле АК канала) разомкнуты, зелёный индикатор не светится.

Режим "Тест-Звук" - включается из режима "Тест-АК" после перевода (не ранее чем через 1 с) переключателя "3" в положение OFF.

В режиме "Тест-Звук" красный светодиодный индикатор прерывисто включен (1 с – включен, 1с - выключен). При отсутствии высокочастотного звукового сигнала извещатель формирует сигнал "Тест-Норма Звук": контакты сигнальных реле замкнуты, зелёный светодиодный индикатор выключен.

При появлении высокочастотной составляющей звукового сигнала разрушения стекла (или от имитатора "АРС") извещатель переходит в режим "Тест-Тревога Звук": выходные контакты реле (для исполнения "А" – реле АК канала) разомкнуты, зелёный индикатор включен.

Выход из режимов тестирования АК канала происходит автоматически через 5 мин, либо после выключения напряжения питания.

Режим "Тест ИК" - включается на время 5 мин после перевода переключателя "3" в положение OFF (предварительно, в течение режима "Включение" или до подачи питания, переключатель "3" должен находиться в положении ON). АК канал в этом режиме отключен, а контакты реле АК канала для исполнения "А" - замкнуты. При отсутствии тепловых сигналов извещатель формирует сигнал "Тест-Норма ИК": контакты сигнальных реле замкнуты, светодиодные индикаторы выключены. При регистрации сигнала, соответствующего пересечению тепловым объектом каждого порциального луча, формируемого линзой Френеля, зелёный индикатор включается примерно на 200 мс. Красный индикатор и сигнальное реле (для исполнения "А" - реле ИК канала) формируют извещение "Тест-Тревога ИК" таким же образом, как и в не тестовом режиме. Выход из режима "Тест ИК" происходит автоматически через 5 мин, либо после выключения напряжения питания.

В приложении Г приведены состояния светодиодных индикаторов и контактов сигнальных реле в описанных режимах работы извещателя.

4.2.5 В извещателе предусмотрено включение режима пониженной чувствительности АК канала при установленном в положение ON переключателе "1".

4.2.6 В извещателе предусмотрено включение режима пониженной чувствительности ИК канала при установленном в положение ON переключателе "2".

4.2.7 В извещателе предусмотрено отключение световой индикации при снятии перемычки "И".

## **5 УКАЗАНИЯ МЕР БЕЗОПАСНОСТИ**

5.1 Извещатель по способу защиты человека от поражения электрическим током относится к классу защиты 0 по ГОСТ 12.2.007.0-75.

5.2 Электрическая прочность изоляции цепей между клеммами питания и клеммами подключения шлейфа сигнализации с номинальным напряжением до 72 В удовлетворяет требованиям ГОСТ 28198-89.

5.3 Электрическое сопротивление изоляции между клеммами питания и клеммами подключения шлейфа сигнализации с номинальным напряжением до 72 В в соответствии с ГОСТ 28198-89 должно быть не менее:

- 20 МОм - в нормальных климатических условиях по ГОСТ 15150-69;
- 5 МОм - при повышенной температуре окружающей среды;
- 1 МОм - при относительной влажности 90 % и температуре 298 К (плюс 25 °С).

5.4 Конструктивное исполнение извещателя обеспечивает его пожарную безопасность по ГОСТ Р МЭК60065-2002 в аварийном режиме работы и при нарушении правил эксплуатации.

5.5 Уровень промышленных помех, создаваемых извещателем, соответствуют нормам по ГОСТ Р 50009-2000 для технических средств, эксплуатируемых в жилых зданиях.

## **6 ПОДГОТОВКА К РАБОТЕ**

### ***6.1 Тактические особенности эксплуатации извещателя***

6.1.1 Правильное размещение извещателя на объекте является основным фактором его надежной работы, поэтому установка извещателя должна удовлетворять выбранной тактике охраны объекта и исключать воздействие на него факторов, не предусмотренных условиями эксплуатации. Для каждого объекта один и тот же извещатель может быть установлен в разных местах. При изменении обстановки и местоположения предметов обнаруживающая способность и помехоустойчивость извещателя меняется.

6.1.2 Извещатель следует устанавливать на потолочных перекрытиях, не подверженных постоянным вибрациям. Извещатель должен быть подключен к источнику постоянного тока "МБП-12" или аналогичному по техническим характеристикам, который, в свою очередь, кроме сети переменного тока напряжением (220+33/-22) В, должен быть соединен с источником резервного питания постоянного тока напряжением от 10,8 В до 14,5 В.

6.1.3 Для охраны объектов, площадь которых превышает площадь зоны обнаружения одного извещателя, необходимо использовать два и более извещателей или в сочетании с извещателями других типов.

Примеры установки извещателя на объекте приведен в приложении Д.

6.1.4 В помещении на период охраны должны быть выключены вентиляционные установки, плотно закрыты окна, двери, форточки, должны отсутствовать животные и птицы.

6.1.5 Извещатель не рекомендуется использовать на объектах, где отсутствует резервный источник питания постоянного тока, а напряжение сети переменного тока 220 В подвержено прерываниям.

### ***6.2 Выбор места для установки извещателя***

При выборе места установки извещателя на охраняемом объекте необходимо учесть следующие требования:

6.2.1 Требования по акустическому каналу:

а) расстояние от извещателя до самой удаленной точки охраняемой стеклянной поверхности не должно превышать 6 м;

б) при установке извещателя рекомендуется, чтобы все участки охраняемого стекла находились в пределах прямой видимости извещателя, не рекомендуется использование декоративных штор или жалюзи, которые могут снизить чувствительность извещателя;

в) рекомендуется устанавливать извещатель таким образом, чтобы максимальный угол  $\alpha$  между нормалью к лицевой поверхности извещателя и направлением на край охраняемого стекла и угол  $\beta$  между нормалью к поверхности охраняемого стекла и направлением на извещатель не превышали  $60^\circ$  (рисунки в приложении Д);

г) при невозможности выполнить рекомендации пунктов б) и в) отклонения допускаются только после тщательного контроля правильности установки извещателя по методике пункта 6.4.4.1;

д) не допускается использование извещателя в помещении с уровнем звуковых шумов относительно стандартного нулевого уровня  $2 \cdot 10^{-5}$  Па:

- более 70 дБ в режиме номинальной чувствительности;
- более 80 дБ в режиме пониженной чувствительности;

е) в помещении на период охраны должны быть закрыты двери, форточки, отключены вентиляторы, трансляционные громкоговорители и другие возможные источники звуковых помех.

#### 6.2.2 Требования по ИК каналу

а) извещатель должен быть установлен в помещении на перекрытиях, не подверженных постоянным вибрациям;

б) не рекомендуется устанавливать извещатель в непосредственной близости от вентиляционных отверстий, окон и дверей, у которых создаются воздушные потоки, а также радиаторов центрального отопления, других отопительных приборов и источников тепловых помех;

в) нежелательно прямое попадание на входное окно извещателя светового излучения от ламп накаливания, автомобильных фар, солнца.

#### 6.2.3 При выборе места установки необходимо учесть что:

а) Высота установки извещателя определяет диаметр зоны обнаружения ИК канала в горизонтальной плоскости (см. таблицу 6.1, а также рисунок приложения А). Рекомендуемая высота установки извещателя – от 2,3 до 5 м.

Таблица 6.1

Высота, м	Диаметр, м
2,3	5
3	6
4	8
5	10

б) извещатель должен быть установлен так, чтобы исключить возможность его случайного повреждения при производстве каких-либо работ.

в) конкретные примеры установки извещателя приведены в приложении Д.

### **6.3 Установка извещателя**

6.3.1 При монтаже извещателя необходимо выполнять требования следующих документов:

- "Руководящий документ. Системы и комплексы охранной, пожарной и охранно-пожарной сигнализации. Правила производства и приемки работ" РД 78.145-93.

- "Пособие к руководящему документу РД 78.145-93".

6.3.2 Извещатель устанавливается в следующей последовательности:

- снять крышку извещателя, надавив жалом отвертки на защелку;

**ВНИМАНИЕ! НЕ ДОПУСТИМО КАСАНИЕ РУКАМИ ВХОДНОГО ОКНА ПИРОПРИЕМНИКА**

- ввести провода от источника питания и шлейфа сигнализации (ШС) через отверстие в основании. Удостовериться, что у проводов имеется достаточный запас для подключения к соединительной колодке;

- закрепить основание извещателя шурупами на потолке помещения;

- подключить к клеммам "-" и "+" соединительной колодки извещателя провода от источника питания, соблюдая полярность;

- подключить провода шлейфа сигнализации к клеммам "ШС1", "ШС2" или "ШС" соединительной колодки ХТ1 в зависимости от исполнения извещателя.

Исполнение "А":

"ШС1" – контакты реле АК канала;

"ШС2" – контакты реле ИК канала.

Исполнение "Б":

"ШС" – контакты реле, при этом контакт клеммы "R" может использоваться для подключения выносного (вспомогательного) элемента.

- при использовании защиты от несанкционированного вскрытия извещателя исполнения "А" вне периода охраны, подключить отдельный шлейф сигнализации к клеммам "ВСКР" соединительной колодки ХТ1.

- установить переключатель "2" в положение ON, если высота установки извещателя не превышает 3,5 м.

- установить на место крышку извещателя.

### **6.4 Проверка установки извещателя**

6.4.1 Снять переднюю крышку корпуса извещателя.

6.4.2 При подключенном шлейфе сигнализации защиты от несанкционированного вскрытия проконтролировать по телефону прохождение извещения о несанкционированном вскрытии на пульте централизованного наблюдения (ПЦН) после снятия передней крышки корпуса.

6.4.3 Проверить правильность монтажа извещателя. Закрывать двери, форточки, фрамуги. Подать на извещатель напряжение питания. При этом должны включиться светодиодные индикаторы извещателя, выдавая извещение "Включение". Выключение индикаторов свидетельствует о выдаче извещения "Норма". Включить ПКП или СПИ. Проконтролировать регистрацию ПКП или СПИ извещения "Норма".



6.4.4 Проконтролировать правильность установки извещателя на объекте следующим образом. Для этого перевести извещатель в тестовые режимы.

6.4.4.1 Тестирование АК канала.

6.4.4.1.1 Перевести переключатель "3" из положения OFF в положение ON – извещатель перейдет в режим "Тест АК".

Индикаторы должны включиться и светиться непрерывно (состояние "Тест-Норма АК").

Извещатель находится в тестовом режиме в течение примерно 5 минут до автоматического перехода в рабочий режим или до выключения напряжения питания.

Если расстояние от извещателя до самой удаленной точки охраняемой стеклянной поверхности не превышает 3 м, то рекомендуется перевести АК канал извещателя в режим пониженной чувствительности. Для этого установить переключатель "1" в положение ON.

Установить крышку корпуса извещателя.

Наблюдать за состоянием индикаторов. Выключение на время примерно 1 с красного индикатора свидетельствует о регистрации извещателем низкочастотной звуковой составляющей, выключение зеленого индикатора - о регистрации высокочастотной составляющей. При одновременной регистрации низкочастотной и высокочастотной составляющих в тестовом режиме извещатель на 10 с переходит в состояние "Тест-Тревога АК": контакты сигнального реле разомкнуты, зеленый индикатор выключен.

Кратковременные выключения индикаторов свидетельствуют о повышенном уровне шума в помещении. При этом необходимо принять меры по его снижению. Если зашумленность устранить не удастся, но при этом площадь минимального охраняемого стеклянного полотна превышает 0,4 м<sup>2</sup> (при длине одной из сторон не менее 0,4 м), допускается перевести акустический канал извещателя в режим пониженной чувствительности, даже если расстояние от извещателя до самой удаленной точки стекла превышает 3 м.

6.4.4.1.2 Провести проверку "НЧ" канала извещателя, нанеся рукой разрушающий удар по поверхности наиболее удаленной части охраняемого стекла. Извещатель должен перейти в состояние "Помеха-НЧ" (красный индикатор должен выключиться на 1с (приложение Г)).

6.4.4.1.3 Провести проверку "ВЧ" канала извещателя с помощью имитатора акустического разрушения стекла "АРС" (производство "Аргус-Спектр").

Для этого:

а) Перевести извещатель в режим "Тест-Звук": в режиме "Тест-АК" (не ранее чем через 1 с) перевести переключатель "3" в положение OFF – 4.2.4.

б) Поднести имитатор к наиболее удалённому участку охраняемого стекла, направить ось излучения динамика имитатора на извещатель и два раза нажать кнопку соответствующего типа стекла, приведя тем самым в действие имитатор. Извещатель должен перейти в состояние "Тест-Тревога" (зелёный индикатор должен включиться на 4 с) (приложение Г).

6.4.4.1.4 Произвести аналогичную имитацию разрушения других частей охраняемой стеклянной поверхности. При каждой имитации извещатель должен переходить в состояние "Тест-Тревога". В противном случае необходимо установить извещатель в другое место или увеличить количество извещателей. **ВНИМАНИЕ:**

**1) ТЕСТИРОВАНИЕ ПРОИЗВОДИТЬ ТОЛЬКО ПРИ ЗАКРЫТОЙ НА ЗАЩЕЛКУ КРЫШКЕ ИЗВЕЩАТЕЛЯ;**

**2) ТЕСТИРОВАНИЕ ПОСРЕДСТВОМ ДРУГИХ НЕРАЗРУШАЮЩИХ ВОЗДЕЙСТВИЙ НЕ ОБЕСПЕЧИВАЕТ ДОСТОВЕРНОСТЬ РЕЗУЛЬТАТОВ ПРОВЕРКИ**

6.4.4.2 Тестирование ИК канала.

Перевести переключатель "3" из положения ON в положение OFF – извещатель перейдет в режим – извещатель перейдет в режим "Тест ИК канала".

Установить крышку корпуса извещателя.

Выйти из зоны обнаружения и наблюдать за состоянием индикаторов. Убедиться, что световые индикаторы извещателя выключены. Если же наблюдается наличие помех принять меры к их устранению. Если высота установки извещателя не более 3,5 м, но диаметр контролируемой ИК каналом зоны не превышает 7 м, допускается перевести ИК канал в режим пониженной чувствительности. Для чего установить переключатель "2" в положение ON. После этого выключить и снова включить питание извещателя. В режиме "Включение" перевести переключатель "3" в положение ON. После перехода извещателя в режим "Норма" повторить тестирование ИК канала.

Определить границу зоны обнаружения ИК канала по включениям зеленого и красного индикаторов, двигаясь в двух направлениях параллельно стенам помещения со скоростью 0,5 – 1 м/с.

**ВНИМАНИЕ! ОПРЕДЕЛЕНИЕ ГРАНИЦЫ ЗОНЫ ОБНАРУЖЕНИЯ ПРОИЗВОДИТЬ ТОЛЬКО ПРИ ЗАКРЫТОЙ НА ЗАЩЕЛКУ КРЫШКЕ ИЗВЕЩАТЕЛЯ.**

При необходимости изменения ориентации зоны обнаружения повернуть извещатель на угол от 10 до 15°. После чего снова определить границу зоны обнаружения и протестировать АК канал извещателя.

Если чувствительность или помехозащищенность не удовлетворительны, следует изменить место установки извещателя и повторить действия по 6.4.4.

6.4.5 Проконтролировать по телефону прохождение извещения о тревоге на ПЦН.

6.4.6 Установить переключатель "4" в положение OFF, если требуется использование режима "Память о тревоге АК".

6.4.7 Снять перемычку "И", если требуется использование извещателя без световой индикации.

6.4.8 Провести проверку устойчивости работы извещателя в течение 1-2 дежурных периодов (1-2 суток). Если извещатель работает устойчиво, то на этом подготовку его к работе можно считать законченной.

## 7 ПОРЯДОК РАБОТЫ

7.1 Порядок работы при взятии объекта под охрану и снятии с охраны:

- а) перед выходом из помещения закрыть двери, форточки, отключить вентиляторы, трансляционные громкоговорители и другие возможные источники звуковых и тепловых помех;
- б) включить блок питания не менее чем за минуту до сдачи объекта под охрану;
- в) сдать объект под охрану;
- г) сдачу и снятие объекта с охраны производить в соответствии с действующей инструкцией для данного объекта.

## 8 ПРОВЕРКА ТЕХНИЧЕСКОГО СОСТОЯНИЯ

8.1 Проверка технического состояния извещателя проводится с целью выявления дефектов и оценки технического состояния при его поступлении с предприятия-изготовителя в подразделения вневедомственной охраны.

Проверка осуществляется инженерно-техническим персоналом, обслуживающим средства охранно-пожарной сигнализации (ТС ОПС) и осуществляющим входной контроль.

8.2 Проверка технического состояния должна проводиться при нормальных климатических условиях по ГОСТ 28198-89. При проверке уровень шума в помещении не должен быть более 70 дБ в диапазоне частот от 31,5 до 16000 Гц. Технические требования и перечень проверок технического состояния приведены в таблице 8.1. Перечень контрольно-измерительной аппаратуры приведен в приложении Д.

Несоответствие извещателя хотя бы одному из технических требований таблицы 8.1 является основанием для отбраковки, предъявления претензий.

Таблица 8.1

Что проверяется и методика проверки	Технические требования	Время проверки, мин
1 Проверка комплектности, Проверку производить по методике 8.5.1	Соответствие требованиям таблицы 3.1	5
2 Проверка внешнего вида. Проверку производить по методике 8.5.2	Отсутствие механических повреждений, свободно перемещающихся предметов	1
3 Проверка тока потребления при выдаче извещения "Норма". Проверку производить по методике 8.5.3	Ток потребления - не более 35 мА (исп. "А") 25 мА (исп. "Б")	5

## Продолжение таблицы 8.1

Что проверяется и методика проверки	Технические требования	Время проверки, мин
<p>4 Проверка выдачи извещений и работы световой индикации:</p> <p>а) при подаче питающего напряжения на извещатель; проверку производить по методике 8.5.3</p> <p>б) при снижении питающего напряжения на извещатель ниже <math>(9,0 \pm 0,5)</math> В; проверку производить по методике 8.5.4</p> <p>в) при переходе в режим тестирования АК канала; проверку производить по методике 8.5.5</p> <p>г) при имитационном воздействии на АК канал; проверку производить по методике 8.5.5</p> <p>д) при переходе в режим тестирования ИК канала; проверку производить по методике 8.5.5</p> <p>г) при имитационном воздействии на ИК канал; проверку производить по методике 8.5.5</p>	<p>Индикаторы должны светиться, контакты ШС – разомкнуты</p> <p>Индикаторы должен светиться прерывисто, контакты ШС – разомкнуты</p> <p>Контакты ШС – замкнуты, длительность тестового режима – <math>(5,0 \pm 0,5)</math> мин.</p> <p>В режиме "Тест АК" индикаторы включены непрерывно. В режиме "Тест-Звук" зелёный выключен, красный включен прерывисто (1 с – включен, 1с - выключен).</p> <p>В режиме "Тест АК" красный индикатор должен выключиться на 1 с, зелёный индикатор выключиться, а контакты ШС1 разомкнуться на 10 с.</p> <p>В режиме "Тест-Звук" красный индикатор включен прерывисто, зелёный должен включиться, а контакты ШС1 разомкнуться на 4 с.</p> <p>Индикаторы должны быть выключены, контакты ШС– замкнуты, длительность тестового режима – <math>(5,0 \pm 0,5)</math> мин.</p> <p>зеленый индикатор должен кратковременно включиться, красный индикатор должен включиться, а контакты ШС2 (исп. "А") или ШС (исп. "Б") разомкнуться на 4 с</p>	<p>12</p> <p>Суммарное время проверки – 28 мин</p>

8.3 После хранения извещателя при температуре ниже 273 К (0 °С) в транспортной или потребительской таре до включения выдержать его без упаковки при температуре  $(295 \pm 3)$  К [плюс  $(22 \pm 3)$  °С] не менее 2 ч, а при хранении при температуре ниже 263 К (минус 10 °С) - в течение 4 ч.

8.4 При хранении извещателя свыше одного года с момента выпуска, до проведения входного контроля провести технологический прогон в течение 24 ч.

8.5 Методика проверки технического состояния извещателя.

8.5.1 Проверку комплектности извещателя производить путем сличения ее с данными таблицы 3.1.

8.5.2 Проверку внешнего вида производить следующим образом:

а) осмотреть внешний вид извещателя и убедиться в отсутствии механических повреждений;

б) путем встряхивания извещателя убедиться в отсутствии внутри свободно перемещающихся предметов;

8.5.3 Проверку тока потребления при выдаче извещения "Норма" производить следующим образом:

а) собрать схему соединений для проверки извещателя, приведенную в приложении Г для извещателя исполнения "А" (для извещателя исполнения "Б" используется один омметр PR1, подключаемый к контактам ШС);

б) включить источник питания, выставив на его выходе напряжение  $(12 \pm 2)$  В, при этом индикаторы извещателя должны светиться, а омметры PR1 и PR2 показывать разомкнутое состояние контактов ШС1 и ШС2;

в) примерно через 10 с зеленый индикатор извещателя должен выключиться, а омметр PR2 показать замкнутое состояние контактов ШС2; через время, не превышающее 50 с красный индикатор извещателя должен выключиться, а омметр PR1 показать замкнутое состояние контактов ШС1 (или ШС для исполнения "Б"), что указывает на переход извещателя в дежурный режим "Норма"; измерить амперметром PA1 ток потребления извещателя, который должен быть не более 35 мА (для исполнения "А") и не более 26 мА (для исполнения "Б").

8.5.4 Проверку выдачи извещения "Тревога" при снижении напряжения питания проводить следующим образом:

а) плавно уменьшать выходное напряжение источника U1;

б) при напряжении  $(9,0 \pm 0,5)$  В наблюдать прерывистое свечение индикаторов и разомкнутое состояние контактов ШС1, ШС2 (или ШС);

в) плавно увеличивать выходное напряжение источника U1;

г) при напряжении не выше 10,0 В наблюдать прекращение прерывистого свечения индикатора "2" и переход на индикацию соответствующую режимам, описанным в 8.5.3б) и 8.5.3в).

8.5.5 Проверку работы извещателя в тестовых режимах проводить следующим образом:

а) включить извещатель в режимы тестирования АК канала, выполнив действия, указанные в 6.4.4.1;

б) произвести имитационное воздействие имитатором по методике 6.4.4.1 и проконтролировать выдачу тревожного извещения;

в) не выключая напряжение питания через  $(5,0 \pm 0,5)$  мин после включения тестового режима наблюдать автоматический переход в дежурный режим с сохранением извещения "Норма".

г) включить извещатель в режим тестирования ИК канала, выполнив действия, указанные в 6.4.4.2;

д) произвести движение рукой перед лицевой поверхностью извещателя со скоростью, не превышающей 10 см/с и проконтролировать выдачу тревожного извещения;

е) не выключая напряжение питания через  $(5,0 \pm 0,5)$  мин после включения тестового режима наблюдать автоматический переход в дежурный режим с сохранением извещения "Норма".

## 9 ВОЗМОЖНЫЕ НЕИСПРАВНОСТИ И СПОСОБЫ ИХ УСТРАНЕНИЯ

9.1 Перечень возможных неисправностей и способов их устранения приведен в таблице 9.1.

Таблица 9.1

Наименование неисправности, внешнее проявление и дополнительные признаки	Вероятная причина	Способ устранения
1 При включении извещателя объект (рубеж) не берется под охрану, индикаторы выключены	1 Неисправен ШС.	Найти обрыв или КЗ в ШС и устранить неисправность.
2 После выдачи извещения "Включение" выдается извещение "Снижено питание" (контакты реле разомкнуты, с периодом 2 с попеременно включаются и выключаются индикаторы)	2 Неисправен извещатель. 1 Занижено напряжение блока питания	Заменить извещатель Проверить величину напряжения блока питания и заменить неисправный блок
3 После выдачи извещения "Включение" выдается извещение "Неисправность" (контакты реле разомкнуты, кратковременно включаются один или другой индикатор)	2 Отсутствует сетевое напряжение 220 В, занижено напряжение резервного аккумулятора Неисправен извещатель	Проверить напряжение питания и заменить резервный аккумулятор Заменить извещатель

Продолжение таблицы 9.1

Наименование неисправности, внешнее проявление и дополнительные признаки	Вероятная причина	Способ устранения
4 При переходе в режим тестирования работа какой-либо индикатора не соответствует приложению Г	Неисправен извещатель	Заменить извещатель
5 При имитации разрушения стекла или тестовом проходе извещатель не выдает сигнал "Тревога"	1 Неправильно установлен извещатель	Установить извещатель в соответствии с рекомендациями раздела 6
	2 Неисправен извещатель	Заменить извещатель

9.2 Неисправные извещатели в течение гарантийного срока должны подвергаться замене предприятием-изготовителем (извещатель ремонту не подлежит).

9.3 При определениях неисправностей извещателя на объектах использовать ампервольтметр типа Ц4341 или аналогичный по измеряемым величинам и классу точности.

## 10 ТЕХНИЧЕСКОЕ ОБСЛУЖИВАНИЕ

10.1 К эксплуатации извещателя допускаются лица, изучившие настоящее руководство и прошедшие инструктаж по технике безопасности.

К работам по монтажу, настройке и обслуживанию извещателя допускаются лица, имеющие квалификацию электромонтера ОПС не ниже пятого разряда и обученные правилам техники безопасности.

10.2 Техническое обслуживание извещателя проводится по планово-предупредительной системе, которой предусматривается проведение регламентных работ, объем и периодичность которых приведены в таблице 10.1.

### 10.3 Методика проведения регламента № 1

10.3.1 Осмотр извещателя и электропроводки проводить при выключенном ППК путем внешнего визуального осмотра целостности корпуса, качества проводки. При осмотре произвести удаление пыли с корпуса с помощью влажной ветоши.

10.3.2 При обнаружении повреждений, не влияющих на работоспособность извещателя, устранить имеющиеся недостатки с целью предотвращения нарушения работоспособности извещателя.

10.3.3 При обнаружении повреждений, вызывающих выдачу извещения "Тревога", устранить неисправность и осуществить проверку работоспособности извещателя.

10.3.4 Проверку крепления извещателя производить при выключенном извещателе путем попытки повернуть извещатель вокруг своей оси по часовой

стрелке. Если извещатель повернулся, то необходимо проверить правильность его крепления.

10.3.5 Проверку работоспособности извещателя проводить по методике 8.2.

#### **10.4 Методика проведения регламента № 2**

10.4.1 Проверку надежности контактных соединений проводов, подходящих к извещателю, проводить при выключенном ППК путем легкого подергивания каждого провода ШС с последующей затяжкой винтов на колодке в случае необходимости.

Проверку работоспособности извещателя проводить по методике 6.4.4.

Таблица 10.1

<b>Вид технического обслуживания</b>	<b>Вид работы</b>	<b>Наименование работ</b>	<b>Объем работ</b>	<b>Периодичность</b>
Регламентированное	Регламент № 1	1 Внешний осмотр	1 Осмотр и чистка извещателя от загрязнения 2 Проверка крепления извещателя	Один раз в месяц
		2 Проверка функционирования	1 Проверка работоспособности извещателя	
Неплановое	Регламент №2	1 Проверка технического состояния	1 Проверка надежности контактных соединений проводов, подходящих к извещателю 2 Проверка работоспособности извещателя	При поступлении с объекта двух и более ложных извещений "Тревога" в течение 30 дней



## **11 ТРАНСПОРТИРОВАНИЕ И ХРАНЕНИЕ**

11.1 Извещатели в упаковке предприятия-изготовителя должны транспортироваться любым видом транспорта в крытых транспортных средствах (в железнодорожных вагонах, закрытых автомашинах, герметизированных отапливаемых отсеках самолетов, трюмах и т.д.) на любые расстояния в соответствии с требованиями, изложенными в соответствующих нормативных документах.

11.2 Условия транспортирования извещателя должны соответствовать условиям хранения 5 по ГОСТ 15150-69.

В помещении для хранения не должно быть токопроводящей пыли, паров кислот и щелочей, а также газов, вызывающих коррозию и разрушающих изоляцию.

## **12 УТИЛИЗАЦИЯ ИЗВЕЩАТЕЛЯ**

12.1 Извещатель не содержит составных частей, представляющих опасность для жизни, здоровья людей и окружающей среды и, по окончании срока эксплуатации, подлежит утилизации в установленном порядке.

Адрес предприятия-изготовителя:

197342, Санкт-Петербург, Сердобольская, д.65А

ЗАО "Аргус-Спектр".

тел./факс: 703-75-01, 703-75-05, тел.: 703-75-00.

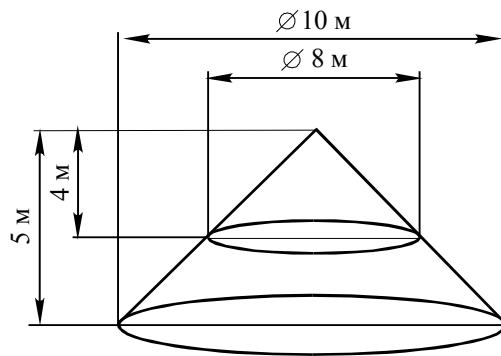
E-mail: mail@argus-spectr.ru

www.argus-spectr.ru

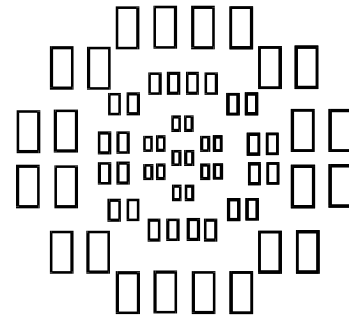
27.03.08

**ПРИЛОЖЕНИЕ А**

## Сечение зоны обнаружения ИК канала извещателя



а)



б)

Зона обнаружения извещателя:

- а) в вертикальной плоскости;
- б) в горизонтальной плоскости

**ПРИЛОЖЕНИЕ Б**  
**Внешний вид печатной платы**

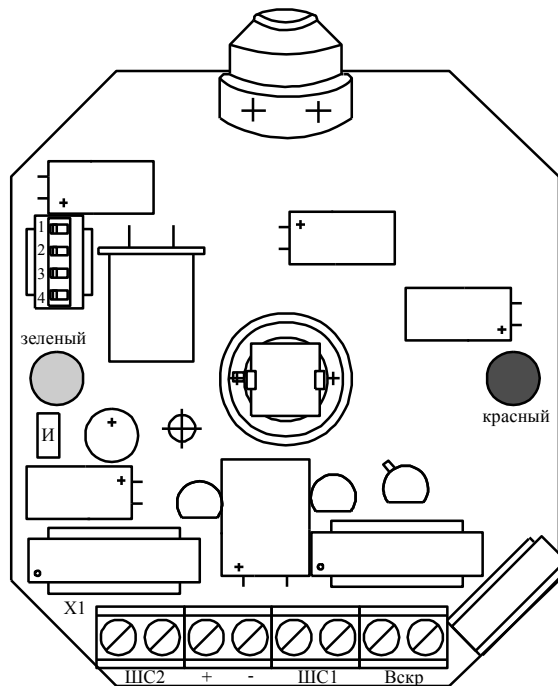


Рисунок Б.1 - Исполнение "А"

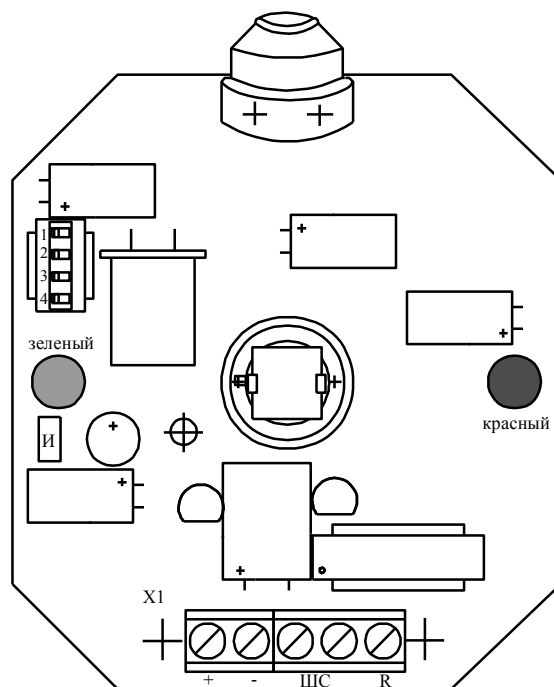
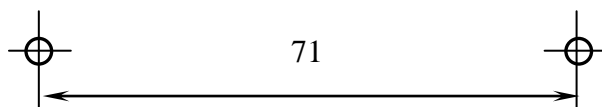


Рисунок Б.2 - Исполнение "Б"

**ПРИЛОЖЕНИЕ В**  
Разметка для крепления извещателя



## ПРИЛОЖЕНИЕ Г

Состояние индикаторов и контактов сигнального реле в различных режимах работы извещателя

Таблица Г.1

Режимы	Включение режима	Индикатор красный	Индикатор зеленый	Реле ШС1	Реле ШС2	Реле ШС
ВКЛЮЧЕНИЕ	подать напряжение питания	+/55 с	+/10с	-/10 с	-/55 с	-/55 с
НОРМА		-	-	+	+	+
ТРЕВОГА по АК	переключатель "4" - ON	-	+/4с	-/4с	+	-/4с
ПАМЯТЬ о ТРЕВОГЕ по АК	переключатель "4" - OFF	-	+/ до снятия $U_{пит}$	-/4с	+с	-/4с
ТЕСТ АК: НОРМА ПОМЕХА НЧ ПОМЕХА ВЧ ТЕСТ-ТРЕВОГА	включается переводом переключателя "3" из OFF в ON в дежурном режиме	+/5 мин	+/5 мин	+	+	+
		-/1 с	+	+	+	+
		+	-/1с	+	+	+
		-/1с	-/10с	-/10с	+	-/10с
ТЕСТ-ЗВУК НОРМА ТЕСТ-ТРЕВОГА	включается переводом переключателя "3" из ON в OFF в режиме ТЕСТ-АК	+/1 с T=2 с 5 мин	-	+	+	+
		+/1 с T=2 с 5 мин	+/4 с	-/4 с	+	-/4 с
ТЕСТ ИК:  НОРМА ПОМЕХА ТЕСТ-ТРЕВОГА	включается переводом переключателя "3" из ON в OFF в дежурном режиме					
		-/5 мин	-/5 мин	+	+	+
		+/4 с	+/0,1с	+	-/4 с	-/4 с
		+/4с	+/0,1с	+	-/4 с	-/4с
ПОНИЖЕННОЕ НАПРЯЖЕНИЕ ПИТАНИЯ $U_{пит} < (9 \pm 0,2) В$	при включении извещателя	+/1с T=2с	+/1с T=2с	-	-	-
	постепенный спад $U_{пит}$	-	+/1 T=2с	-	-	-
НЕИСПРАВНОСТЬ КАНАЛА: ИК-КАНАЛА АК-КАНАЛА	выявляется автоматически после подачи напряжения питания					
		+/0,1с T=1с	-	+	-	-
		-	+/0,1с T=3с	-	+	-
<p>Примечания:</p> <p>"+" – индикатор светится или выходные контакты реле замкнуты;</p> <p>"-" – индикатор не светится или выходные контакты реле разомкнуты;</p> <p>"+/t" ("-/t") – время t свечения или замыкания (гашения или размыкания);</p> <p>"Т" – период прерывистого свечения.</p> <p>"Тест-Звук" – режим для тестирования высокочастотной (ВЧ) части АК канала с помощью имитатора разрушения стекла "АРС".</p>						

## ПРИЛОЖЕНИЕ Д

### Примеры установки извещателя

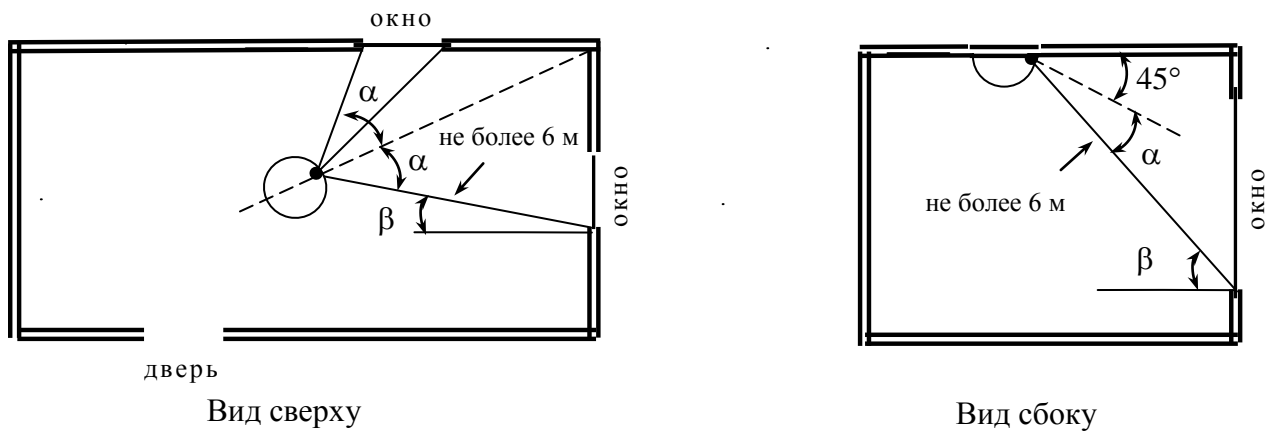


Рисунок Д.1

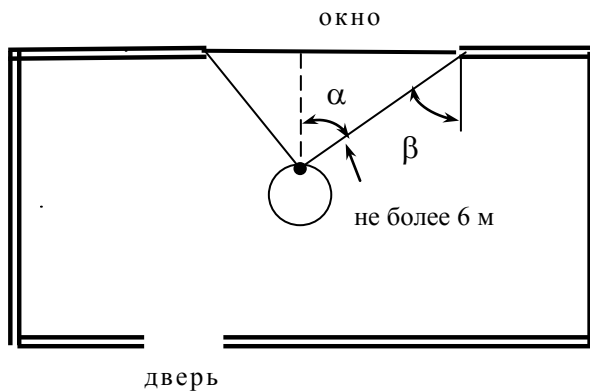


Рисунок Д.2

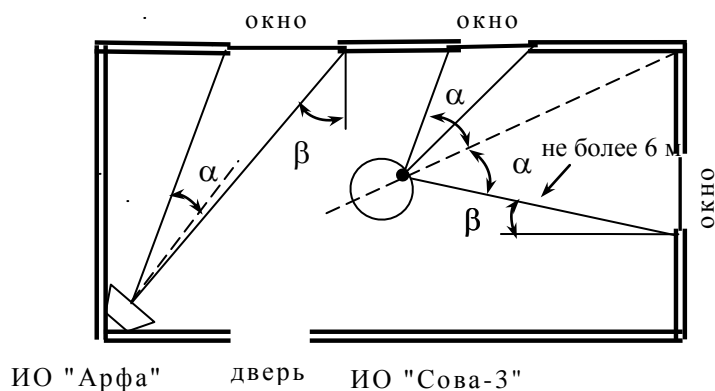


Рисунок Д.3 – Использование ИО "Сова-3" в сочетании с ИО "Арфа" для увеличения контролируемой площади стеклянных конструкций на разрушение

**ПРИЛОЖЕНИЕ Е**

**Схема соединений для проверки извещателя**

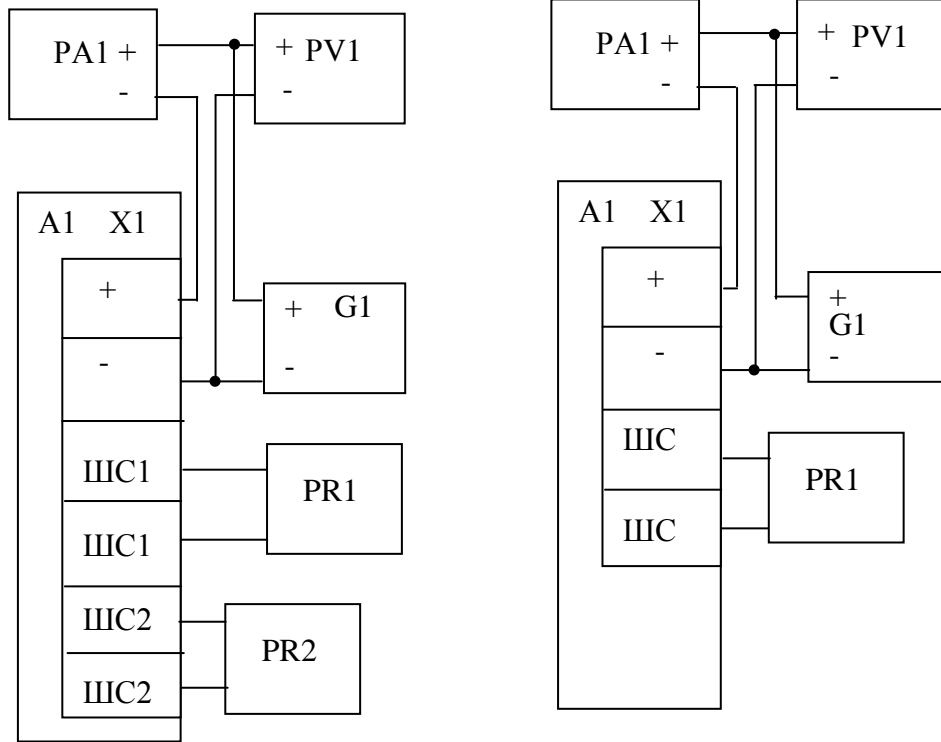


Рисунок Е.1 - Для исполнения А

Рисунок Е.2 - Для исполнения Б

- A1 – испытываемый извещатель;
- PA1 – миллиамперметр В7-40;
- PV1 – вольтметр В7-40;
- G1 – источник питания Б5-7;
- R1 – резистор С2-33Н-0,125-1 кОм±10 %;
- PR1 – омметр Ц4313;
- PR2 – омметр Ц4313.

**ПРИЛОЖЕНИЕ Ж**

## Перечень контрольно-измерительной аппаратуры

Таблица Ж.1

<b>Наименование</b>	<b>Рекомендуемый тип</b>	<b>Технические характеристики</b>	<b>Примечание</b>
1 Источник напряжения постоянного тока	Б5-7	Выходное напряжение, регулируемое, от 0 до 30 В. Ток нагрузки – не менее 3 А. Пульсация выходного напряжения – не более 10 мВ	G1 (приложение Г)
2 Вольтметр цифровой	В7-40	Диапазон измерений: от 1 мВ до 30 В (пост. и перем. ток); от 1 до 500 мА (пост. ток) Погрешность измерений - $\pm 1\%$	PV1, PA1 (приложение Г)
3 Прибор комбинированный	Ц4313	Диапазон измерений от 0 Ом до 1 кОм	PR1 (приложение Г)
4 Секундомер механический	СОПр-3а-3-121	Предел измерения 60 с Цена деления 0,2 с	
Примечание – Допускается использовать другие типы оборудования, приборов и средств измерений, обеспечивающих необходимую точность измерения.			