

Техническое
обслуживание

Турникет Cube C-03



СОДЕРЖАНИЕ

1. Общие указания.....	4
2. Условия проведения технического обслуживания.....	5
3. Частичная разборка турникета	5
4. Проверка узлов турникета.....	12
5. Смазка подвижных частей механизмов турникета	12
6. Сборка и проверка работоспособности турникета.....	15

1. Общие указания

1.1. В процессе эксплуатации с целью поддержания работоспособности и обеспечения расчётного срока службы турникета необходимо периодически, в том числе в гарантийный период, проводить его техническое обслуживание (далее по тексту ТО).

1.2. Периодичность планового ТО – 1 раз в 6 месяцев. В случае возникновения неисправностей ТО следует проводить сразу после их устранения.

1.3. При проведении ТО рекомендуется выполнять работы силами двух человек, имеющих квалификацию механика и электромеханика (или электрика) не ниже 3-его разряда, изучивших данное Руководство.

1.4. ТО включает в себя следующий объем работ: частичную разборку турникета, чистку несущего каркаса, проверку крепления деталей и узлов турникета, смазку подверженных износу деталей исполнительного механизма и механизмов блокировки, установку демонтированных деталей на место и общую проверку работы турникета.

2. Условия проведения технического обслуживания

ВНИМАНИЕ! Категорически запрещается проводить работы с включенным питанием турникета. Несоблюдение данных требований безопасности может повлечь за собой нанесение ущерба жизни и здоровью людей, полной или частичной потере работоспособности изделия и (или) вспомогательного оборудования.

ВНИМАНИЕ! Категорически запрещается снимать с креплений материнскую плату, расположенную под панелью индикации. В противном случае завод-изготовитель прекращает действие гарантии на изделие.

ВНИМАНИЕ! Не рекомендуется регулировать узлы ограничения хода соленоидов, а также регулировать натяжение пружин. Эти узлы отрегулированы на заводе-изготовителе. Нарушение этих регулировок может привести к сбоям всей электромеханической системы.

3. Частичная разборка турникета

Общий вид турникета представлен на рис.1

Выключите источник питания турникета и отсоедините его от сети.

Для того, чтобы получить доступ ко всем необходимым узлам турникета нужно выполнить его частичную разборку. В данный объем работ входит демонтаж защитного кожуха. Для этого нужно открутить два винта (1) и четыре винта (2), плавно сдвинуть кожух кверху на небольшое расстояние, так чтобы не оборвать кабель, идущий к панели индикации (рис.2). Отсоединить кабель от платы индикации.

Сдвинуть кожух до конца и освободить доступ к поворотному механизму. Вид после снятия кожуха представлен на рис.3

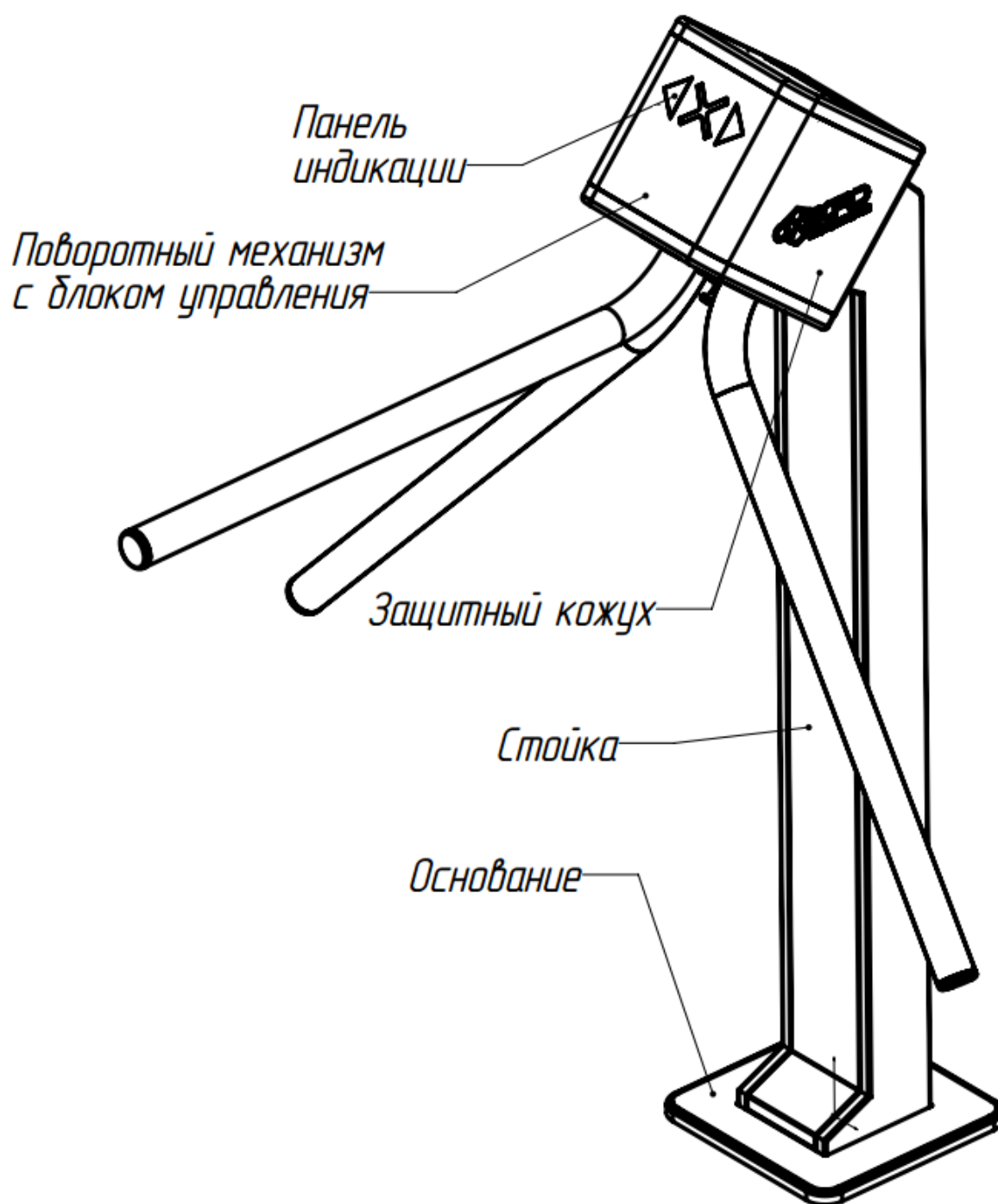


Рис.1

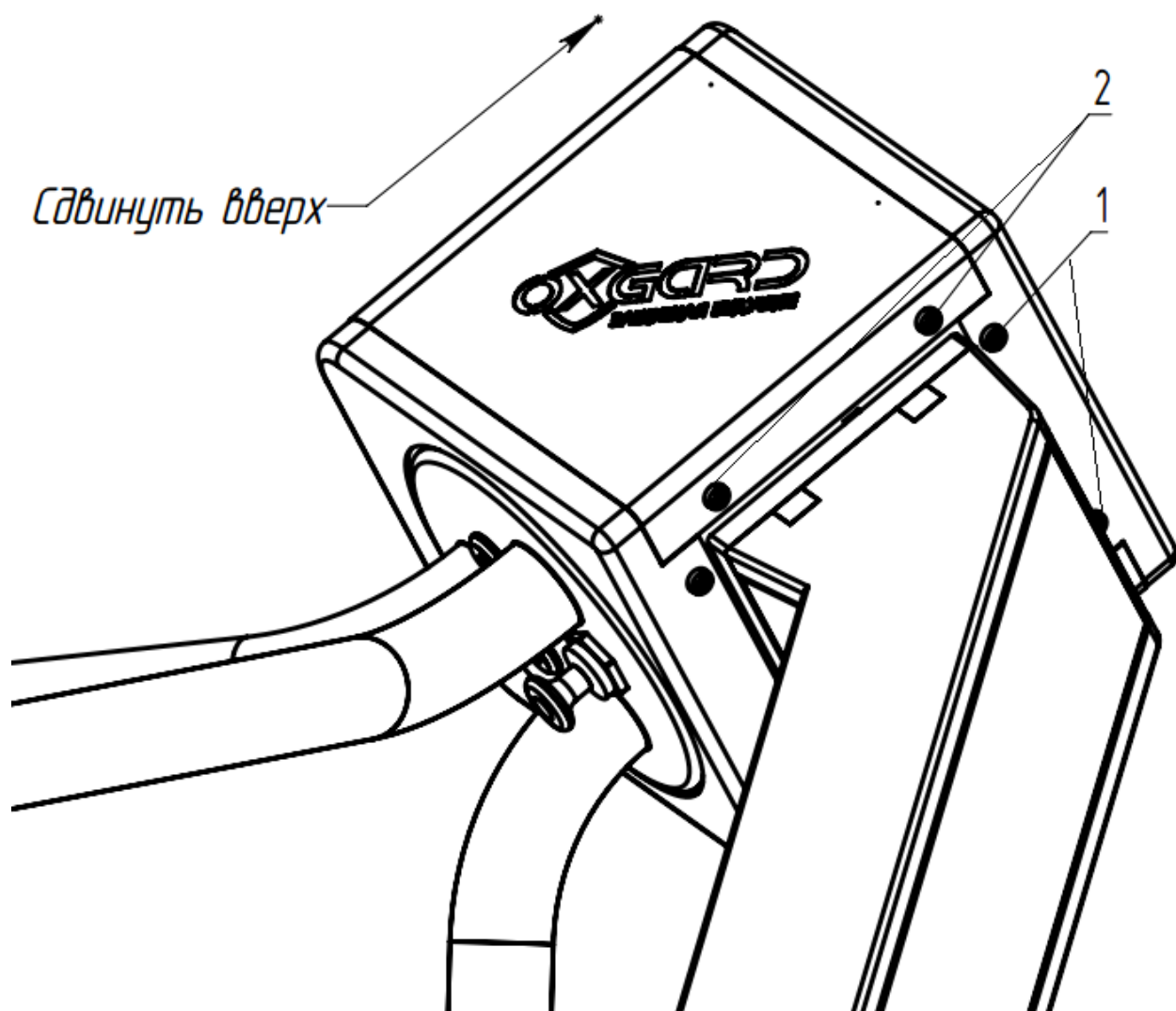


Рис.2

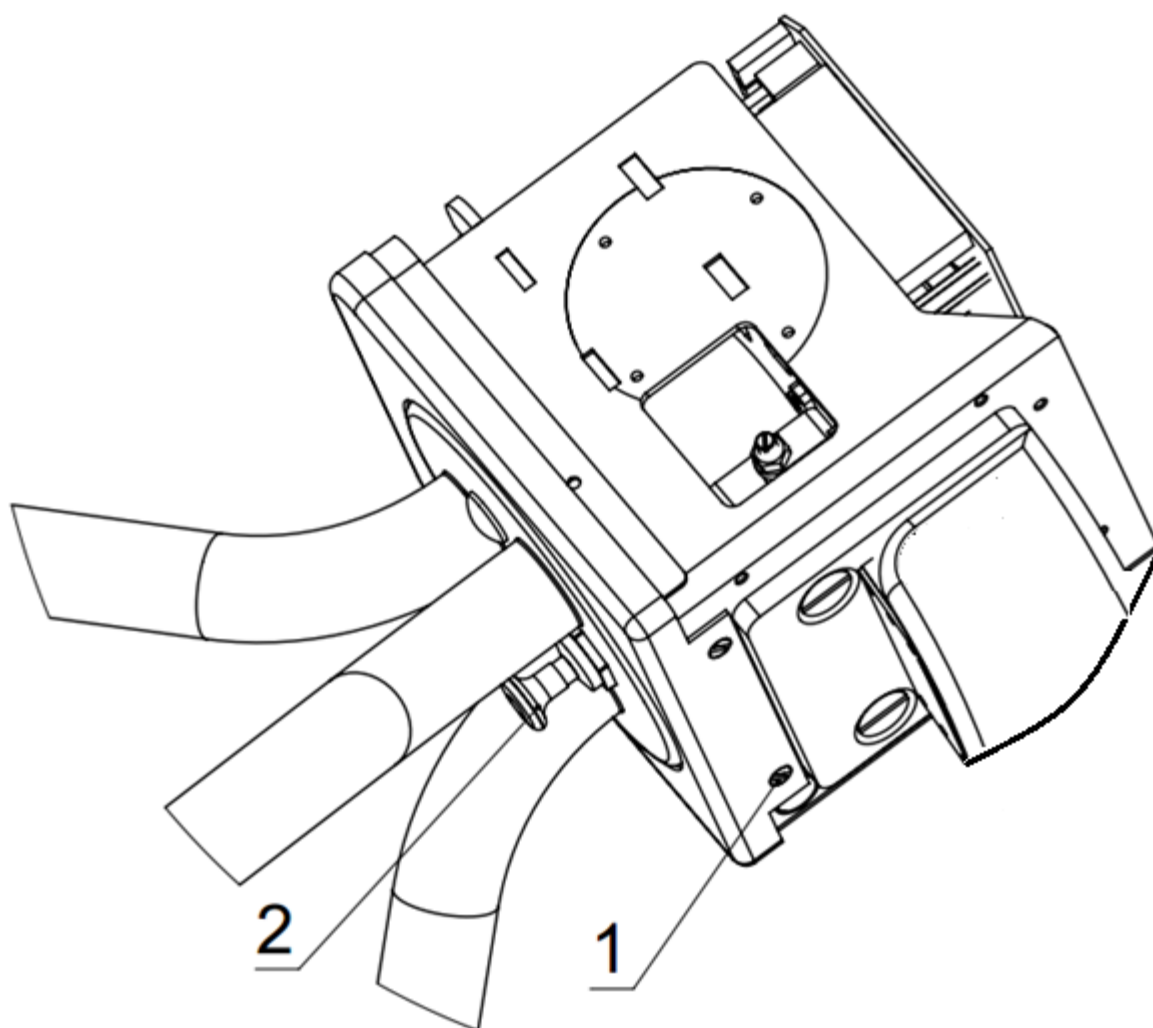


Рис.3

Для удобства дальнейшей работы сложите преграждающие планки, для этого: оттяните стопор фиксации 2 планок (рис.3) и, удерживая одну планку рукой в зафиксированном положении, другой рукой проверните другую планку по часовой стрелке, так чтобы все планки совместились (рис.4) ,опустите сложенные планки вниз (рис.5) .

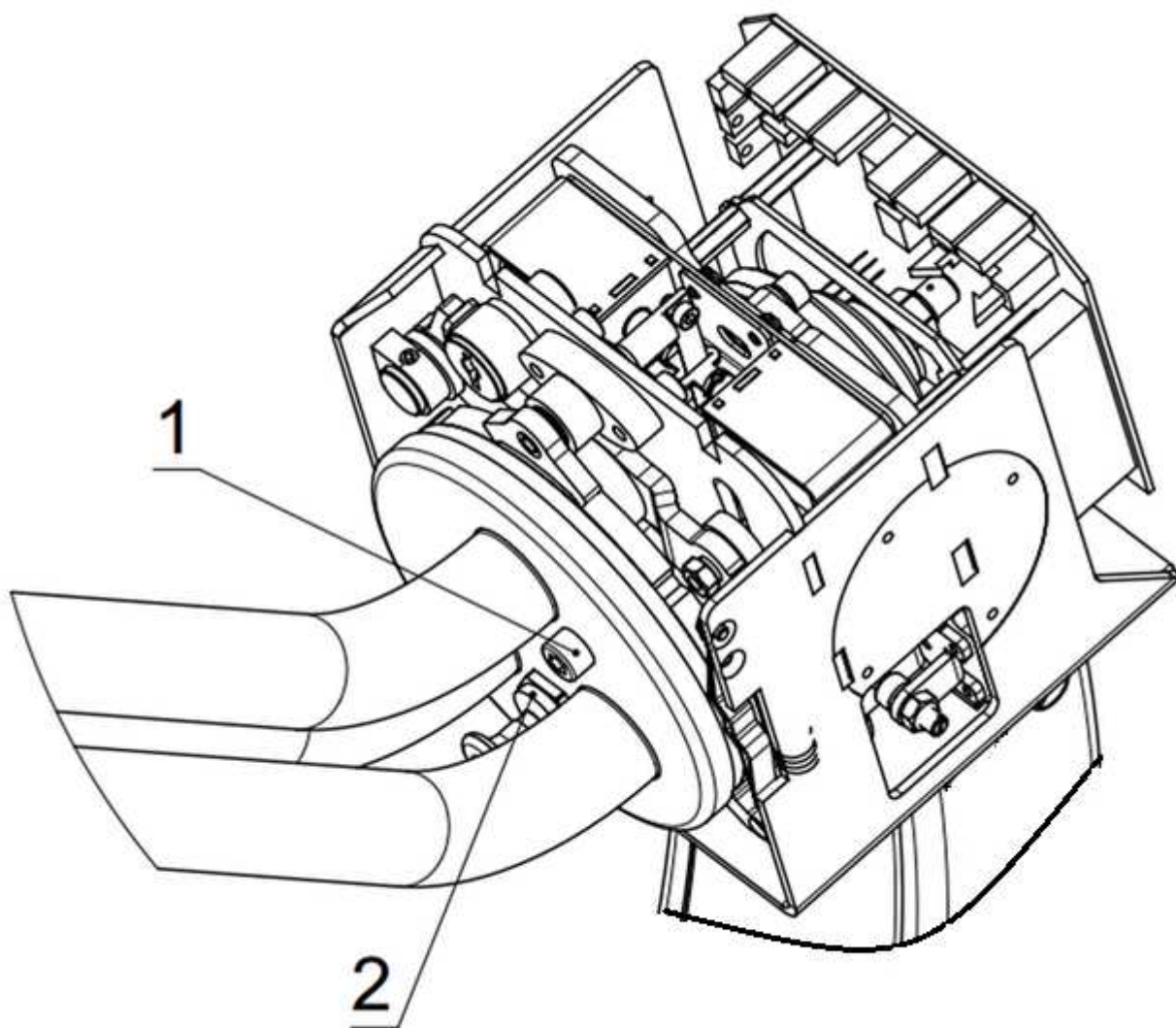


Рис.4

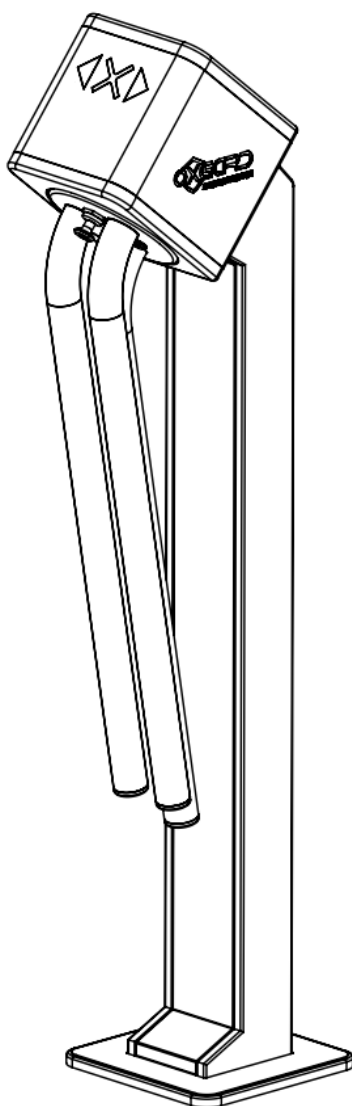


Рис.5

4. Проверка узлов турникета

4.1. Очистите детали турникета от загрязнений.

4.2. Проверьте надежность крепления всех кабелей.

4.3. Проверьте и, при необходимости, подтяните резьбовые соединения креплений узлов турникета.

5. Смазка подвижных частей механизмов турникета

Для доступа к узлам, для смазки подвижных частей механизмов турникета, необходимо:

1. Снять нижнюю декоративную панель открутив два винта 1 (рис.6)

2. Снять узел преграждающих планок в сборе для этого:

2.1. Открутить стопор фиксации 2 с помощью торцевого ключа D22

2.2. Открутить винт M8 ,который находится в отверстии, где был закреплен стопор фиксации с помощью шестигранника S6.

2.3. Открутить два винта 1 (рис.4) M8 с помощью шестигранника S6.

2.4. Снять узел преграждающих планок.

Смажьте указанные элементы указанные цифрами 1,2,3,4 механизма турникета (рис.7)

Смазка производится машинным маслом класса вязкости 5W-20 по 2 - 3 капли в каждый подвижный узел.

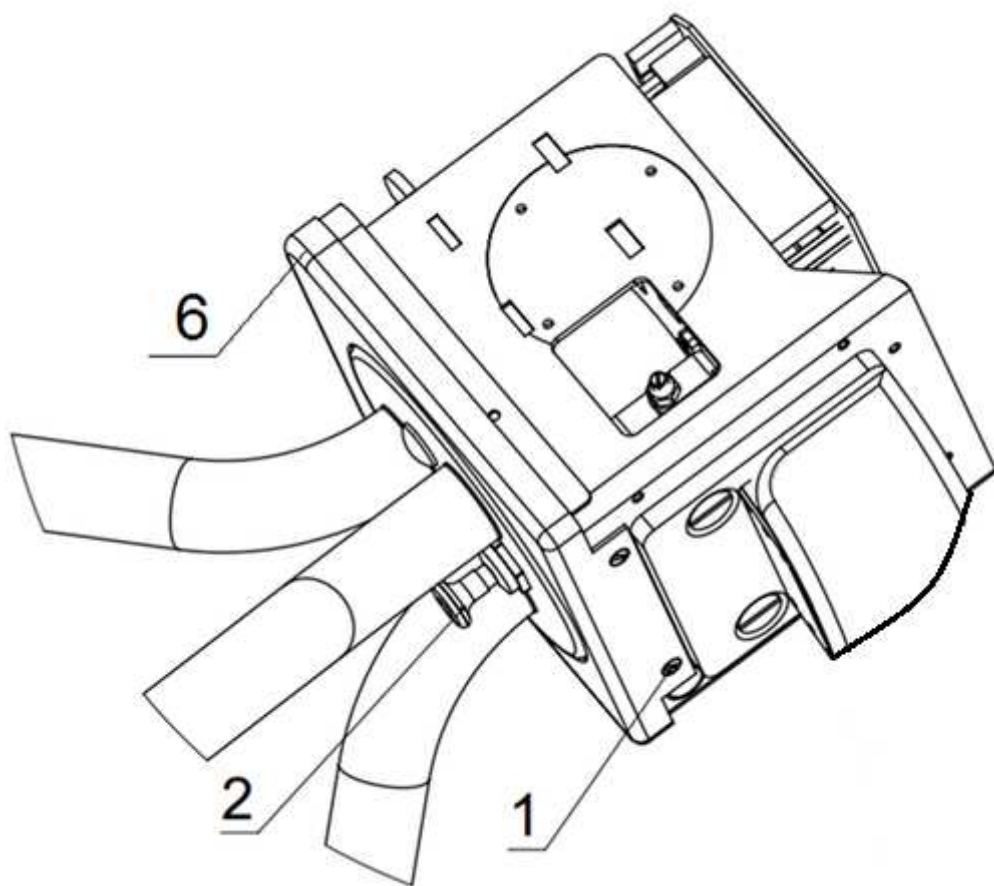


Рис.6

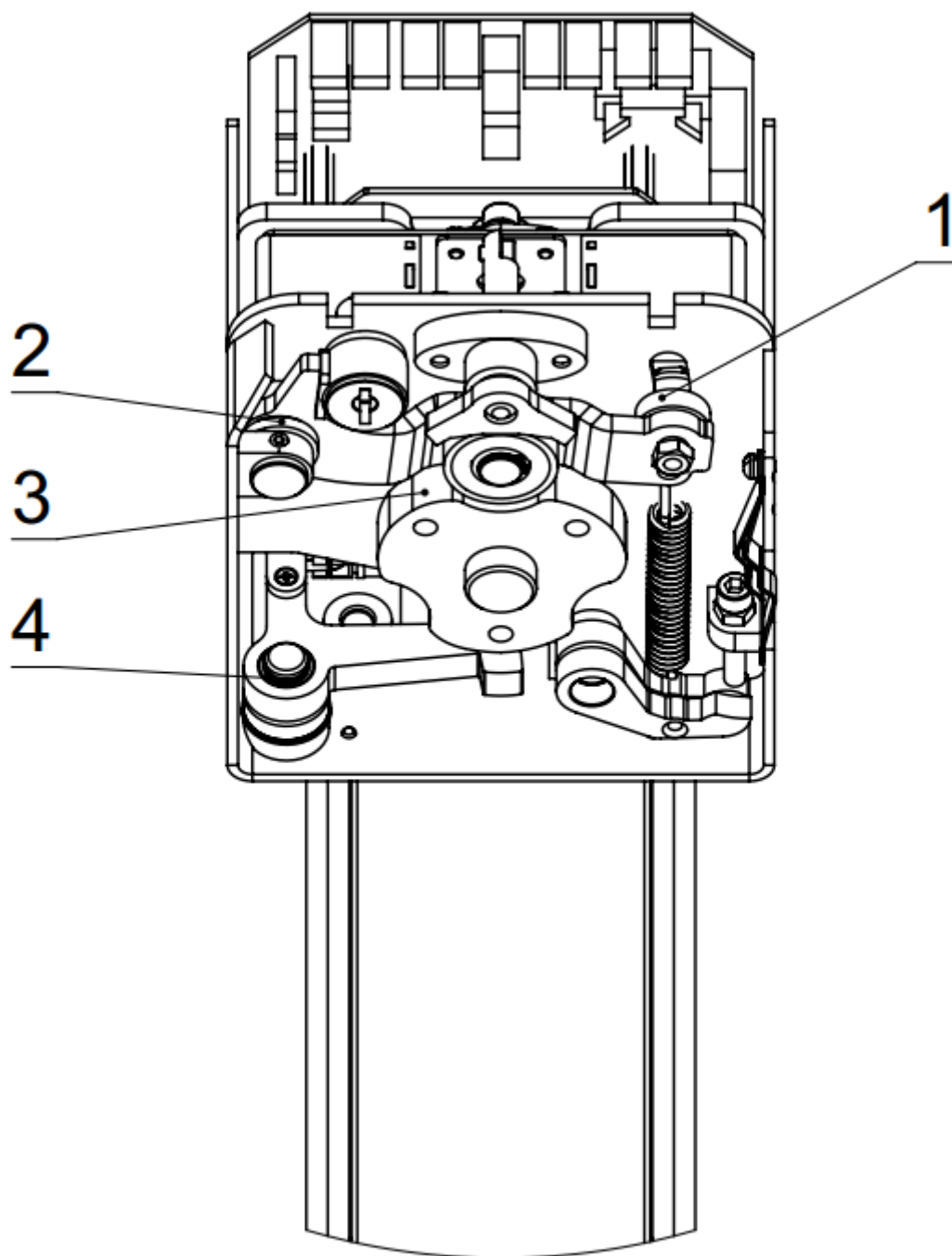


Рис.7

6. Сборка и проверка работоспособности турникета

6.1. В случае обнаружения во время ТО турникета каких-либо дефектов его узлов рекомендуется обратиться в сервисные службы за консультацией. Список адресов официальных дилеров и сервисных центров приведен в Руководстве по эксплуатации и доступен на сайте: www.oxgard.com

6.2. При необходимости ремонта поврежденных окрашенных поверхностей следует пользоваться порошковой краской, идентичной поврежденной (RAL9005), руководствуясь инструкцией по ее применению.

6.3. Выполните сборку турникета в обратном порядке.

6.4. Включите питание турникета и проведите проверку работоспособности, совершив несколько тестовых проходов

6.5. При отсутствии постороннего шума и каких-либо нарушений режимов работы турникет готов к эксплуатации.

ООО "Возрождение"
192289 Санкт-Петербург
ул. Софийская, д.66
тел./факс +7 (812) 366 15 94
www.oxgard.com
info@oxgard.com