

XP95 Тепловой пожарный извещатель



XP95 - Тепловой пожарный извещатель
s № по каталогу: 55000-420

ПРИНЦИП РАБОТЫ

Тепловой пожарный извещатель серии XP95 имеет внешний вид, аналогичный виду ионизационного и оптического дымового извещателей, с тем отличием, что корпус устройства, выполненный из огнестойкого поликарбоната белого цвета, характеризуется низким сопротивлением движению воздуха.

Устройства контролируют наличие тепла при помощи контура с одним термистором, выходное напряжение которого пропорционально температуре окружающего воздуха.

Стандартный тепловой извещатель артикула 55000-420 реагирует на увеличивающуюся температуру воздуха таким образом, что он классифицирует как устройство категории A2S. См. Рис 13. В устройстве величина счета 55 соответствует температуре в 55°C.

В ассортименте имеется высокотемпературный тепловой извещатель артикула 55000-401, относящийся к категории CS, который может использоваться при нормальной температуре воздуха в 55°C. См. Рис 14. В этом устройстве величина счета 55 соответствует температуре в 90°C.

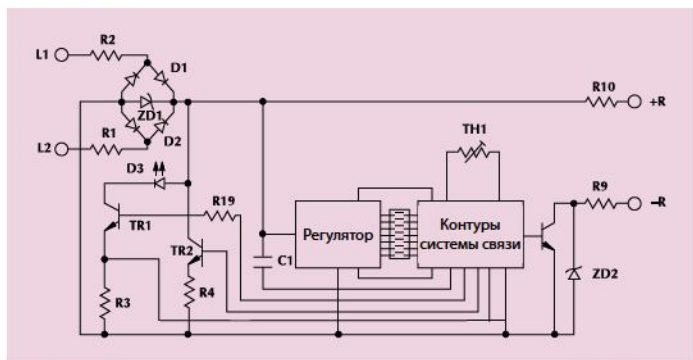


Рис.11 Принципиальная схема – тепловой пожарный извещатель XP95

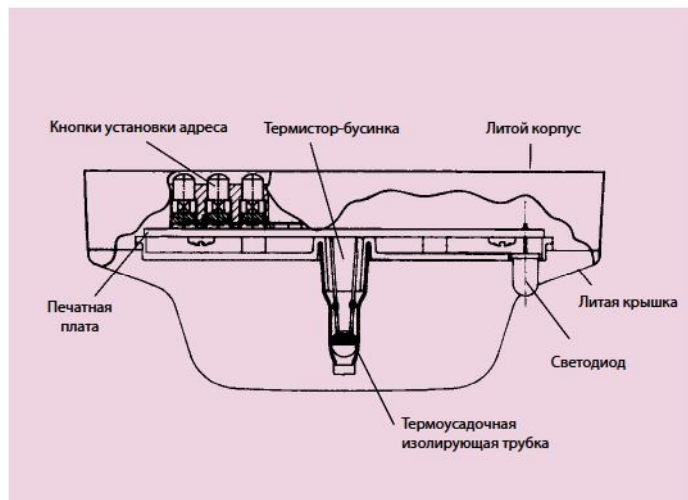


Рис.12 XP95 Heat Detector

ОПИСАНИЕ ЭЛЕКТРИЧЕСКОЙ СИСТЕМЫ

Извещатели рассчитаны на двухпроводное электрическое подключение, обеспечивающее как питание (17-28 В постоянного тока), так и передачу данных в одной цепи. Клеммы для подключения этой цепи, L1 и L2, находятся в монтажной базе. К клеммам +R и -R может быть подключен удаленный светодиодный индикатор, потребляющий не более 4 мА при напряжении в 5 В. Кроме того, в схеме предусмотрено наличие клеммы для заземления.

После подачи напряжения на устройство, ИС¹ регулирует потребляемый ток и управляет обработкой данных. При изменении внешних условий термистор обеспечивает выходной сигнал, пропорциональный температуре окружающего воздуха. Это выходное напряжение обрабатывается в АЦП² и записывается в ИС, обеспечивающую связь устройства. Передача сохраненного значения осуществляется при опросе устройства управляющим оборудованием. Если уровень сигнала превышает значение счета 55, то устройством устанавливается

¹ ИС - интегральная схема (ASIC)
² АЦП - Аналого цифровой преобразователь

сигнальный флажок (Alarm Flag) и адрес устройства включается в поток данных каждые 32 цикла опроса с момента последнего в течение всего времени превышения порогового уровня, если только управляющее устройство не произведет опрос извещателя. Такая схема позволяет идентифицировать конкретный извещатель в контуре, на котором сработала сигнализация, в течение приблизительно двух секунд.

Извещатель калибруется на выдачу аналогового сигнала, соответствующего счету 25±5, при температуре 25°C.

ХАРАКТЕРИСТИКИ УСЛОВИЙ ЭКСПЛУАТАЦИИ

Стандартные тепловые пожарные извещатели серии XP95 могут эксплуатироваться при температурах от -20°C до +70°C; высокотемпературные тепловые пожарные извещатели XP95 могут эксплуатироваться при расширенном диапазоне температур: от -20°C до +120°C. Атмосферное давление не влияет на работу устройств данного типа.

ТЕХНИЧЕСКИЕ ДАННЫЕ

Тепловой пожарный извещатель ХР95 (стандартный)
№ по каталогу: 55000-420
№ по каталогу монтажной базы: 45681-210

Приведенные характеристики являются типовыми и относятся к следующим условиям (если не указано иное): температура 23°C, относительная влажность 50%.

Тип датчика:
Точечный тепловой датчик для систем обнаружения пожара и пожарной сигнализации в зданиях

Принцип регистрации:
Линейная аппроксимация в температурном диапазоне от 25°C до 90°C

Датчик:
Одиночный термистор с отрицательным температурным коэффициентом

Частота замеров:
Непрерывно

Чувствительность:
от 25°C до 90°C: 1°C /ед. счета
при -20°C выдается значение счета 8

Электрическое подключение:
Двухпроводное, нечувствительное к полярности

Назначение клемм:
L1&L2 питание (нечувствительное к полярности)
+R положительный полюс подключения удаленного индикатора (внутреннее сопротивление 2,2 кОм на питание +ve)
-R отрицательный полюс подключения удаленного индикатора (внутреннее сопротивление 2,2 кОм на питание - ve)

Напряжение питания:
От 17 до 28 В постоянного тока

Модуляция напряжения датчика:
от 5 В до 9 В между пиками

Собственный потребляемый ток:
В среднем 250 мкА, пиковое потребление 500 мкА

Пусковой ток:
1мА

Продолжительность протекания пускового тока:
0,3 секунды

Максимальное время готовности к эксплуатации:
4 секунды

Аналоговое значение, соответствующее температуре 25°C:
Значение счета, равное 25±5

Пороговое значение срабатывания сигнализации 55:
соответствует 55°C при статичном состоянии

Индикатор сигнализации:
Светодиод, излучающий красный свет

Ток через контур светодиодного индикатора сигнализации:
2мА

Ток через контур удаленного светодиода:
4 мА при 5 В (напряжение измеряется в точках подключения удаленной нагрузки)

Диапазон температур хранения:
от -30°C до +80°C

Диапазон температур эксплуатации:
от -20°C до +70°C

Влажность:
(Без конденсации и обледенения)
Относительная влажность от 0% до 95%

Влияние ветра:
Ветер не влияет при использовании с фиксированной температурой

Влияние атмосферного давления:
Не влияет

Ударопрочность и вибростойкость:
Согласно EN54-5:2000

Электромагнитная совместимость:
Подробное описание см. на стр. 22

Класс защитного исполнения IP:
53

Соблюдение нормативных требований и аттестаций:
Подробное описание см. на стр. 22

Габаритные размеры:
диаметр x высота)
Извещатель: 100 мм x 42 мм
Извещатель с монтажной базой: 100 мм x 50 мм

Вес:
Извещатель: 105 г
Извещатель с монтажной базой: 157 г

Материалы:
Корпус извещателя: поликарбонат, V-0 по стандарту UL 94, цвет - белый
Клеммы: никелированная нержавеющая сталь

ХР95 High Temperature Heat Detector

Detector Part No:
55000-401

Specifications are the same as those for the standard detector, apart from the following points:

Принцип регистрации:
Линейная аппроксимация в температурном диапазоне от 25°C до 90°C

Чувствительность:
от 25°C до 90°C: 2,17°C /ед. счета
при -20°C выдается значение счета 20



ТЕХНИЧЕСКИЕ ДАННЫЕ

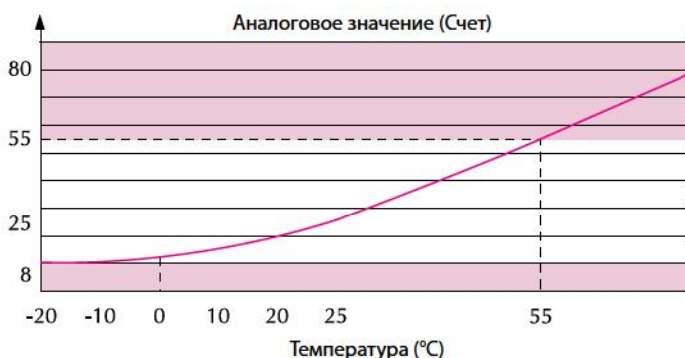


Рис.13

Типовая характеристика чувствительности – стандартный тепловой пожарный извещатель ХР95

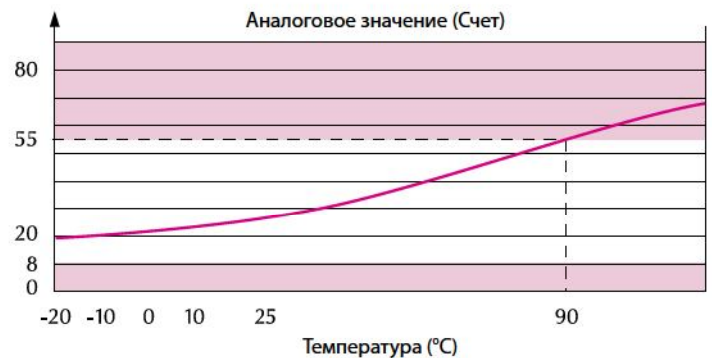


Рис.14

Типовая характеристика чувствительности – высокотемпературный тепловой пожарный извещатель ХР95